

NORM®



CM-D Serisi Yatay Milli, Çok Kademeli Santrifüj Pompalar

ÇOK KADEMELİ POMPALAR

CM-D Serisi Pompalar;

Temiz ve düşük viskoziteli sıvıları basmaya uygun yapıdadır.

İşletme Bilgileri

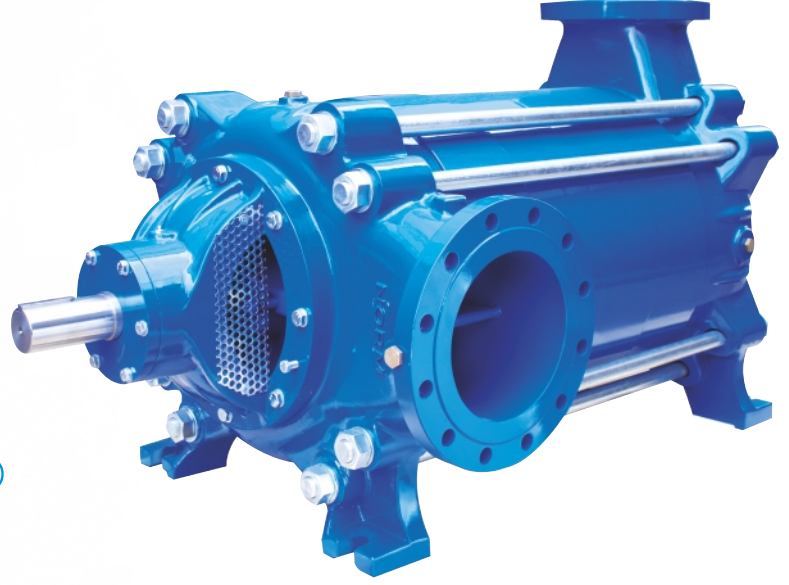
Basma Flanşı	: DN 65 / DN 150
Q (Debi)	: 400 m ³ /h (max.)
H (Basma Yüksekliği)	: 560 m (max.)
Hız (Motor Devri)	: 2900 d/dk.
Dönüş Yönü (Motor)	: Kaplin tarafından bakıldığında saat yönünün tersine (Sol)
t (Çalışma Sıcaklığı) *	: -10 °C' den (min) /+110 °C (max.)

Pd (Gövde Basıncı Pmax)* : 30 bar

(Pmaks : Emme Basıncı + Kapalı Vanadaki Basma Yüksekliği)

(* Basılan sıvının cinsine, çalışma sıcaklığı ve basıncına bağlı olarak pompa malzemesi farklılık gösterir.

Ayrıntılı bilgi için firmamıza başvurunuz.



Teknik Özellikler

- CM-D Serisi pompalar, yatay milli, sıra kademeli, kapalı çarklı, difüzoörlü santrifüj pompalardır.
- DN 65'den DN 150'e kadar 5 modeldir.
- Emme flanşları TS EN 1092-2/PN 16'ya, basma flanşları TS EN 1092-2/PN 40 (PN 63)'e uygundur.
- Standart imalatta emme flanşı kaplin tarafında sağ yanda, basma flanşı diğer uçta ve üstedir.
- Standart imalatın dışındaki flanş konumları, sipariş sırasında belirtilmelidir.
- Eksenel kuvvet, dengeleme diski ile dengelenmektedir.
- Özel olarak basma tarafından tahrik edilen pompalar imal edilebilir.
- Pompa çarkları ISO 1940 sınıf 6.3'e uygun statik ve dinamik olarak dengelenir.
- CM-D serisi pompalarda yalnız yumuşak salmastra kullanılmaktadır.

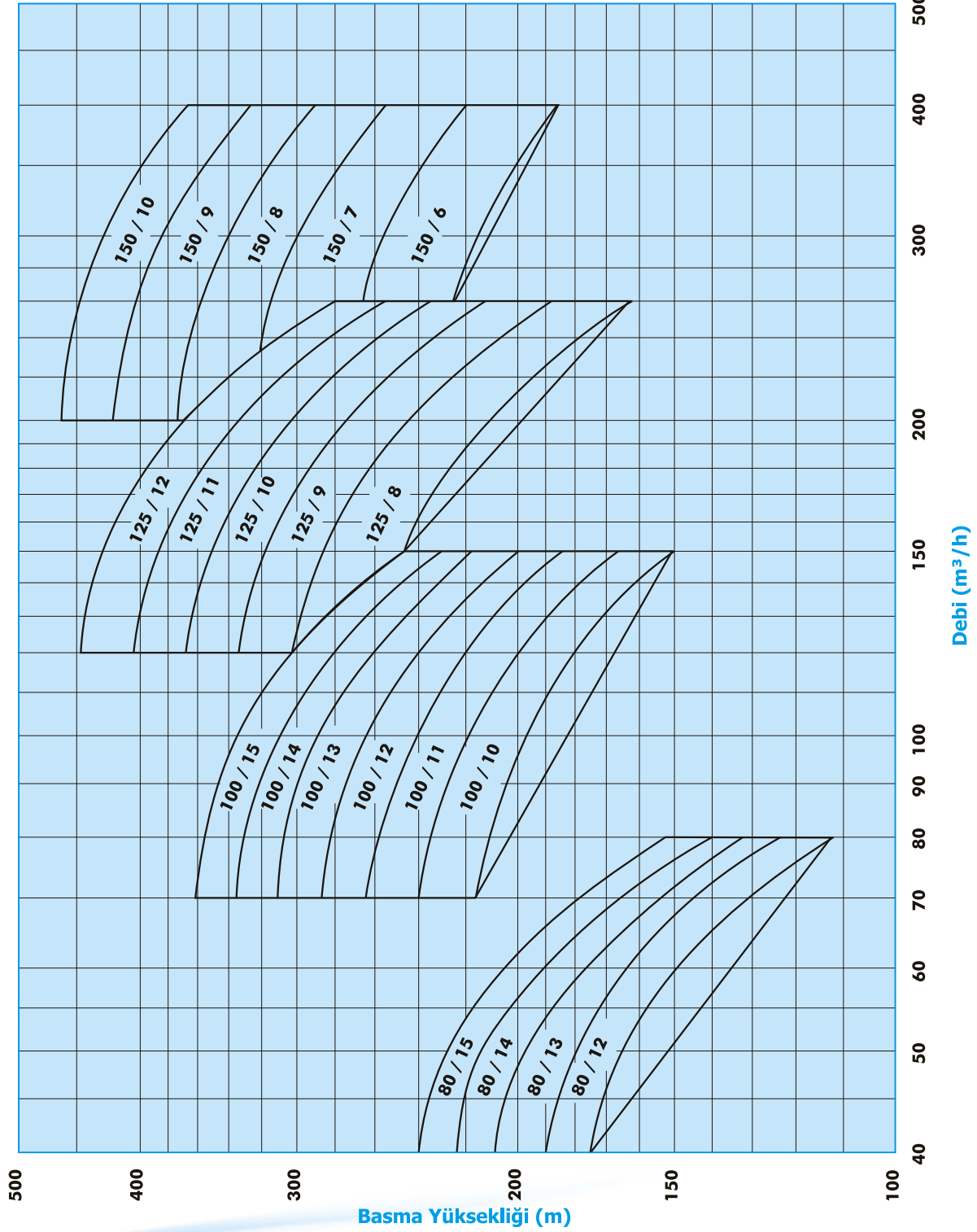
Pompa Tanımı

Pompanın Adı _____
 Basma Flanşı _____
 Kademe Sayısı _____

CM-D 100 / 10

PERFORMANS ALANLARI

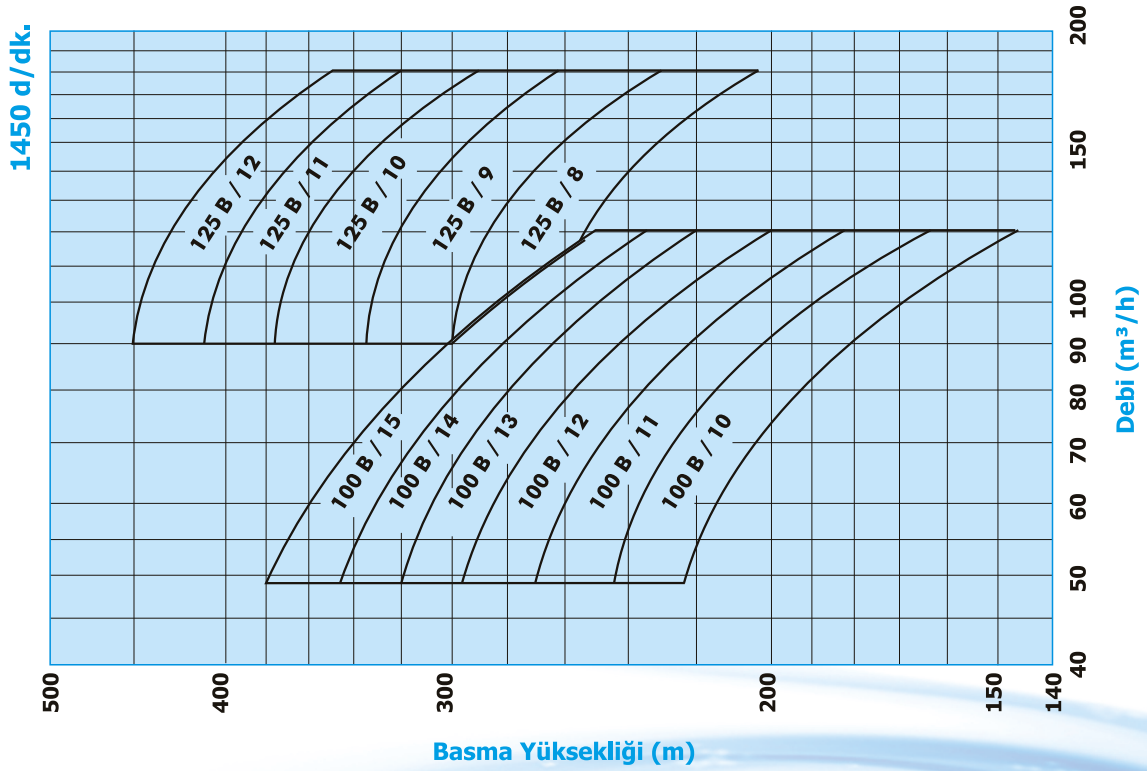
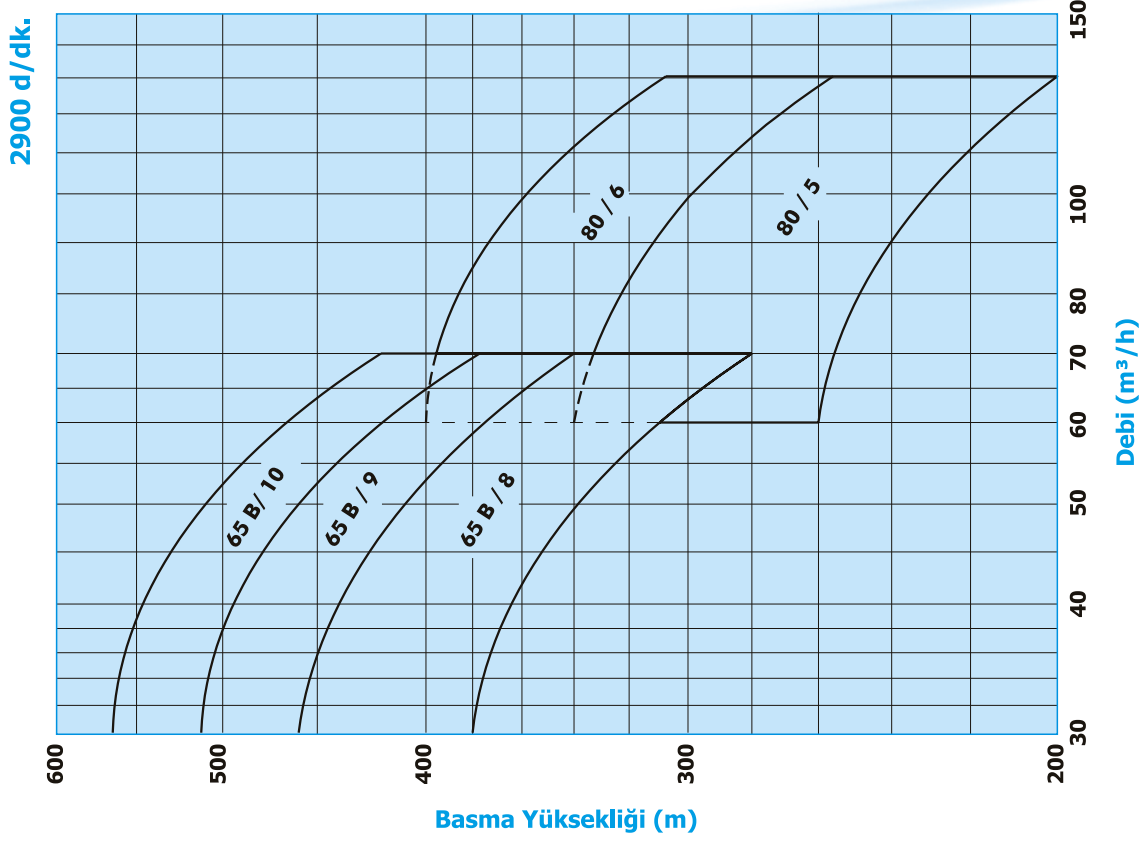
1450 d/dk.



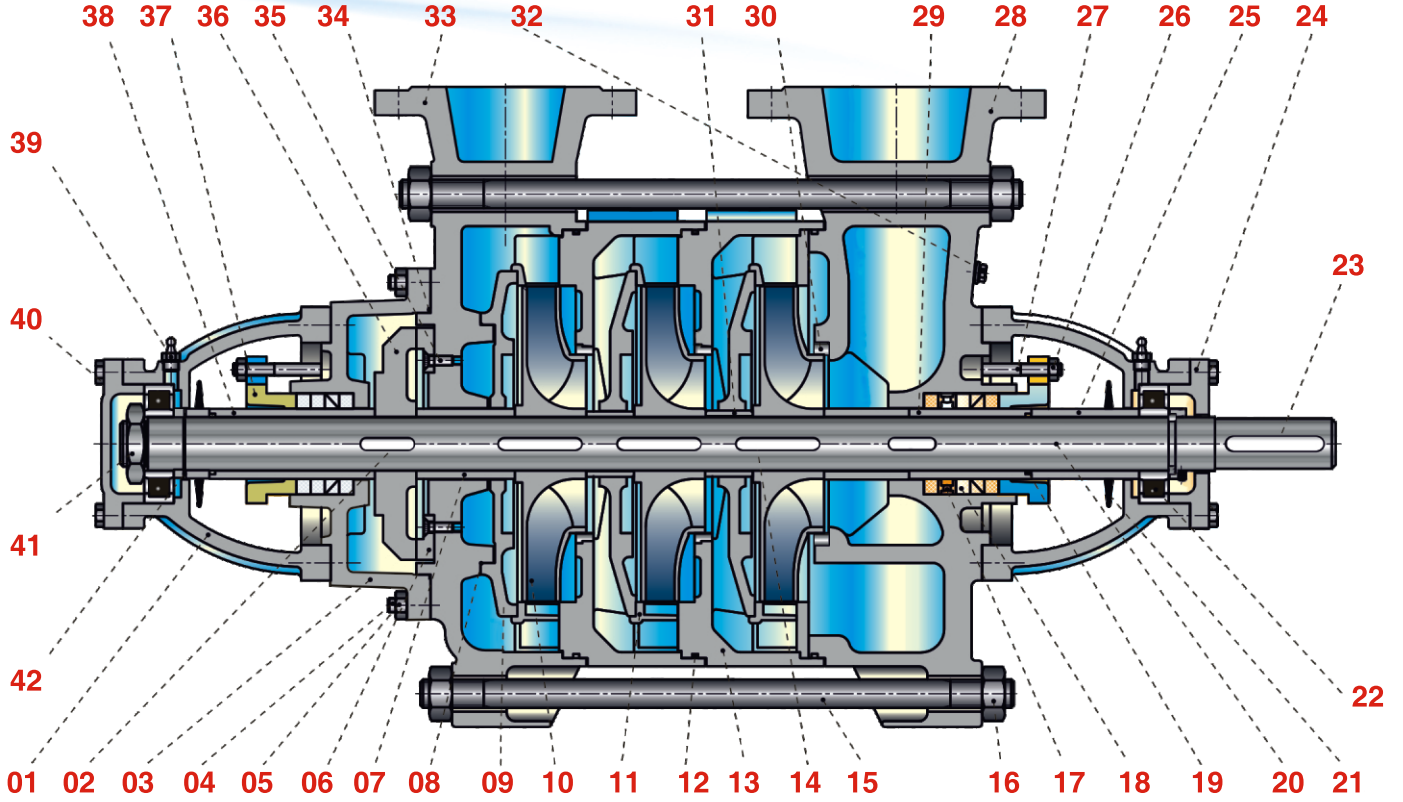
Basma Yüksekliği (m)

Debi (m³/h)

PERFORMANS ALANLARI



KESİT RESMİ

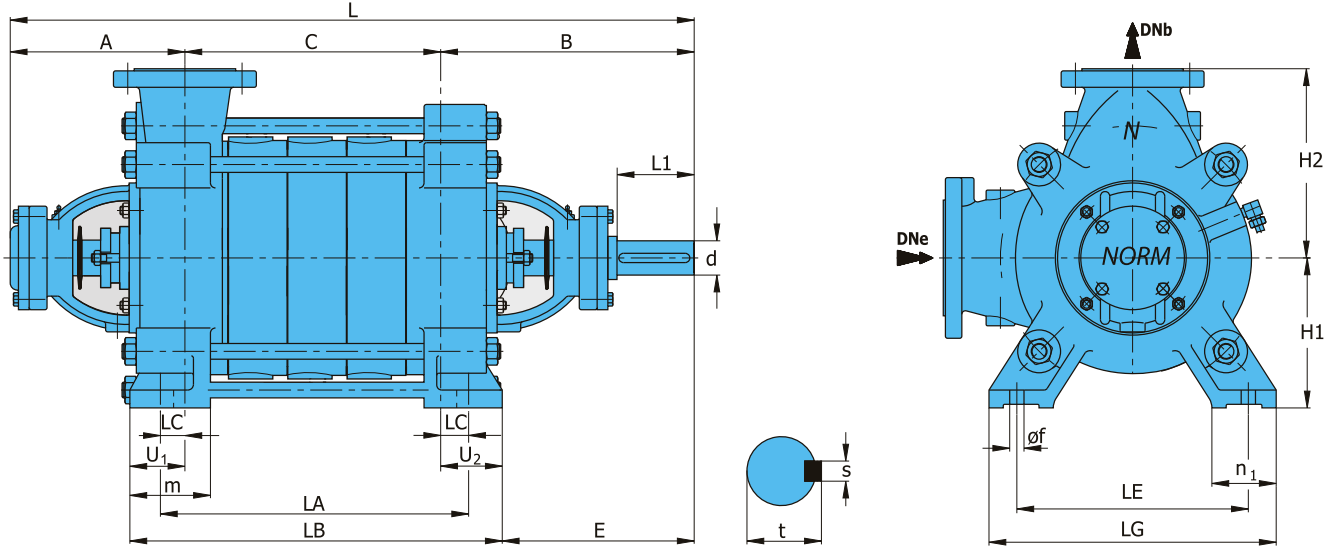


Parça Listesi

01	Rulman Yatağı	27	Salmastra Saplamaları
02	Disk Kaması	28	Emme Gövdesi
03	Dengeleme Disk Gövdesi	29	Salmastra Burcu (Emme Tarafı)
04	Saplama	30	Aşınma Bileziği (Emme Gövdesi)
05	Altı Köşe Somun	31	Ara Burç (Kademe)
06	Dengeleme Karşı Diski	32	Kör Tapa
07	Ara Burç (Basma Tarafı)	33	Basma Gövdesi
08	O-Ring	34	O-Ring
09	Basma Difüzörü	35	Havşa Başlı Civata
10	Çark	36	Dengeleme Diski
11	Difüzör	37	Salmastra Gleni
12	O-Ring	38	Salmastra Burcu (Basma Tarafı)
13	Kademe Gövdesi	39	Gres Memesi
14	Çark Kaması	40	Altı Köşe Başlı Civata
15	Gövde Saplamaları	41	Mil Ucu Somunu
16	Altı Köşe Somun	42	Mil Segmanı
17	Sulama Halkası		
18	Yumuşak Salmastra		
19	O-Ring		
20	Pompa Mili		
21	Su Sıçratma Diski		
22	Silindirik Makaralı Rulman		
23	Kaplin Kaması		
24	Yatak Kapağı (Kaplin Tarafı)		
25	Ara Burç (Emme Tarafı)		
26	Altı Köşe Somun		

TEKNİK ÖZELLİKLER

Pompa Boyutları



Kademe Sayısına Göre "C" Ölçüleri (mm)

Pompa Tipi	4	5	6	7	8	9	10	11	12	13	14	15
65B					604	675	746					
80		444	527						1025	1108	1191	1274
100							1033	1133	1233	1333	1433	1533
125					970	1085	1200	1315	1430			
150			943	1088	1233	1378	1523					

Mil malzemesine göre maksimum kademe sayısı

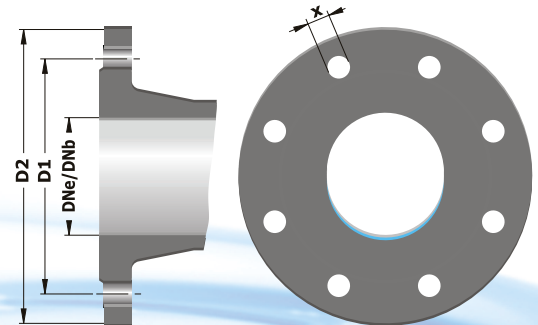
Pompa Tipi	1.4462 / 1.4021		1.4301 / 1.4401	
	1450 d/dak	2900 d/dak	1450 d/dak	2900 d/dak
65B	-	10	-	-
80	15	6	15	-
100	15	-	-	-
125	12	-	8	-
150	10	-	7	-

Pompa Tipi	Ölçüler (mm)																			Mil Ucu			
	DNe	DNb	B	A	LA	LB	L	E	H2	H1	m	LG	n1	LE	LC	øf	u1	u2	d	L1	t	s	
65B	80	65	271	266	C+253	C+316	C+537	150	215	180	60	294	60	240	91	15	124	121	32	65	35	10	
80	100	80	321	325	C+84	C+124	C+646	259	265	210	85	410	90	340	42	15	62	62	42	110	45	12	
100	125	100	389	370	C+96	C+140	C+759	319	300	250	90	450	90	370	48	15	70	70	48	110	51.5	14	
125	150	125	412	375	C+110	C+160	C+787	332	375	300	105	560	105	450	55	20	80	80	58	140	62	16	
150	200	150	486	460	C+130	C+208	C+946	381	425	350	130	655	110	550	65	26	103	105	70	140	74.5	20	

Flanş Ölçüleri

Emme (PN 16)					Basma (PN 40)				
DNe	D2	D1	x	z	DNb	D2	D1	x	z
80	200	160	19	8	65	185	145	19	8
100	220	180	19	8	80	200	160	19	8
125	250	210	19	8	100	235	190	23	8
150	285	240	23	8	125	270	220	28	8
200	340	295	23	12	150	300	250	28	8
250	405	355	27	12	200	375	320	31	12

"z" delik sayısı



TEKNİK ÖZELLİKLER

Rulman Tipleri

1450 d/dak		
Pompa Tipi	Kademe Sayısı	Rulman Tipi Emme & Basma
80	12...15	NU 309
100	10...15	NU 310
125	8...12	NU 2212
150	6...10	NU 2215

2900 d/dak		
Pompa Tipi	Kademe Sayısı	Rulman Tipi Emme & Basma
65B	8...10	NU 307
80	5...6	NU 309

Malzeme Seçenekleri

Parça Listesi	0.6025	0.7040	1.0619	1.4138	2.1050.01	2.1090.01	2.1096.01	2.0975.01	1.0503	1.4021	1.4301	1.4401	1.4462
Emme gövdesi	●	○	○		○								
Basma gövdesi	●	○	○		○								
Kademe gövdesi	●	○	○		○								
Difüzör	●	○	○		○								
Çark	●	○	○		○								
Pompa mili										●	○	○	○
Rulman yatağı	●	○	○		○								
Aşınma bileziği (Gövde)	○	○		○		○							
Ara burç (Kademe)					○	○	○			●	○	○	○
Ara burç (Emme-Basma)					○	○	○			●	○	○	○
Salmastra burcu					○	○				●	○	○	○
Dengeleme diski						○			○				
Dengeleme karşı diski								●					

- Standart İmalat
- İsteğe Bağlı

Malzeme Eşdeğerleri

Tanım	DIN 17007	EN-DIN	ASTM
Pik döküm	0.6025	GJL-250 (GG 25)	A 48 Class 40-B
Sfero döküm	0.7040	GJS-400-15 (GGG 40)	A 536 Gr. 60-40-18
Çelik döküm	1.0619	GP240GH (GS-C 25)	A 216 Gr. WCB
Krom molibdenli çelik döküm	1.4138	G-X120 Cr Mo 29-2	-
Bronz döküm	2.0975.01	G-Cu Al 10 Ni	B 148 C 95500
Bronz döküm	2.1050.01	G-Cu Sn 10	B 584 C 90700
Bronz döküm	2.1090.01	G-Cu Sn 7 Zn Pb	B 584 C 93200
Bronz döküm	2.1096.01	G-Cu Sn 5 Zn Pb	B 584 C 83600
Karbonlu çelik	1.0503	C45	A 29 1045
Kromlu çelik	1.4021	X20 Cr 13	A 276 Type 420
Krom nikelli çelik	1.4301	X5 Cr Ni 18-10	A 276 Type 304
Krom nikel molibdenli çelik	1.4401	X5 Cr Ni Mo 17-12-2	A 276 Type 316
Dubleks (östenitik-ferritik) çelik	1.4462	X2 Cr Ni Mo N 22-5-3	A 276 S 31803

NORM®



NORM®

NORM HİDROFOR POMPA SAN. TİC. LTD. ŞTİ.

Uzundere Mevkii, Mecidiye Mah. Ağrı Cad. İkbal Sok.

No: 46/A 34930 Sultanbeyli - İSTANBUL - TURKEY

Tel : +90 216 496 71 05 (4 hat) Fax: +90 216 496 71 09

Tel : +90 216 398 54 33-36 Fax: +90 216 496 70 27

www.normpumps.com.tr • info@normpumps.com.tr

www.normpompa.com.tr



9001:2015